

ACCURA 2350-IDC

DC전류계측모듈
IDC Module

Accura 2300S[Accura 2300]
결합형 모듈



Accura 2300S



Accura 2300

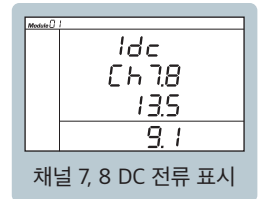
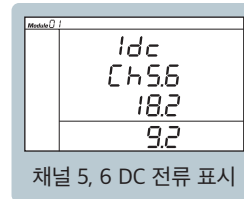
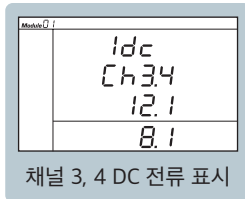
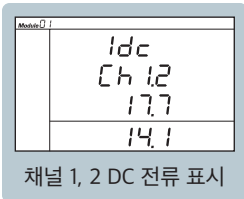


요약

- DC 전류(-20mA ~ 20mA): 8채널 차동입력, 채널간 비절연
- 모듈간 절연 AC 2,000V 1분간
- 상승이벤트 설정시 설정된 기준값 이상으로 전류가 상승하면 이벤트 발생
- 하강이벤트 설정시 설정된 기준값 이하로 전류가 하강하면 이벤트 발생

Accura 2300S [Accura 2300] 디스플레이모드

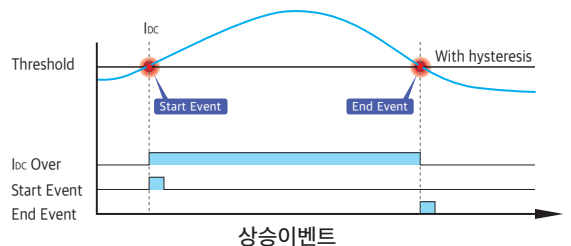
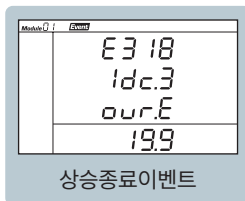
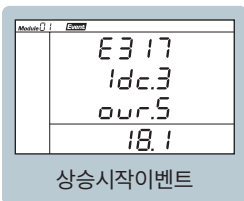
한 화면에 2채널 DC 전류 표시



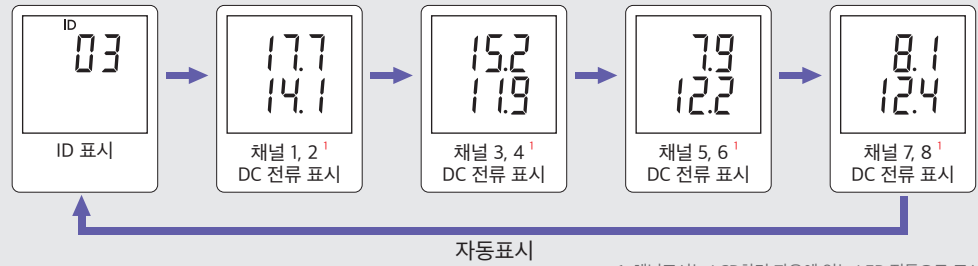
Accura 2300S [Accura 2300] 이벤트로그모드

상승이벤트: 기준값 이상으로 상승하는 시작/종료 시점의 이벤트

하강이벤트: 기준값 이하로 하강하는 시작/종료 시점의 이벤트



Accura 2350-IDC 디스플레이모드



1. 채널표시는 LCD화면 좌우에 있는 LED 점등으로 표시된다.

DC 전류입력

채널

항목	채널 1	채널 2	채널 3	채널 4	채널 5	채널 6	채널 7	채널 8
단자명	Ibc1	Ibc2	Ibc3	Ibc4	Ibc5	Ibc6	Ibc7	Ibc8
그라운드 ¹	Ibc1G	Ibc2G	Ibc3G	Ibc4G	Ibc5G	Ibc6G	Ibc7G	Ibc8G

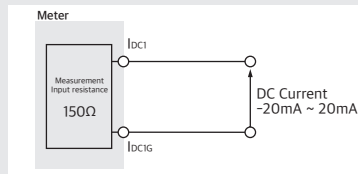
1. Ibc1G, Ibc2G ... Ibc8G 는 각 채널에 대한 별도 그라운드이다.

항목	설명
커넥터타입	터미널블록
전선규격	1.5 to 3.5 mm ² (16 to 12 AWG)
입력전류	DC -20 mA ~ 20 mA
절연 및 채널	모듈간 절연 AC 2,000V 1분간, 8채널(차동입력, 채널간 비절연)
입력저항	150 Ω
정밀도	±0.5% FS ¹
이벤트	채널별 기준값에 대한 상승이벤트/ 하강이벤트 ²

1. FS: Full Scale 20mA 기준이다.

2. 상승이벤트는 상승(Over)에 대한 시작이벤트와 종료이벤트이며, 하강이벤트는 하강(Under)에 대한 시작이벤트와 종료이벤트이다. 상승이벤트 또는 하강이벤트는 설정이 가능하다.

적용



제품특징

기능	
DC 전류입력	8채널
통신	
RS-485 ¹	포트 2개(RJ12A, RJ12B) ²
결합	
결합	Accura 2300S(또는 2300)와 6C 전화선 연결 ³
일반	
전원	Accura 2300S(또는 2300)에서 공급받음(6C 전화선을 통해)

1. 6C 전화선을 사용하여 Accura 2300S 또는 2300과 RS-485 통신을 수행한다.

2. RJ12A, RJ12B에서 A, B 타입구분의 기능적 차이는 없다.

3. 제품과 함께 기본제공된다. 6C 전화선의 내부도선은 최소 0.128mm²(26 AWG)가 되어야 한다.

사양

환경조건	
동작온도	-20 to 70°C(-4 to 158°F)
안전온도 ¹	-20 to 65°C(-4 to 149°F)
보관온도	-20 to 85°C(-40 to 185°F)
동작습도	무결로상태 5% ~ 95%

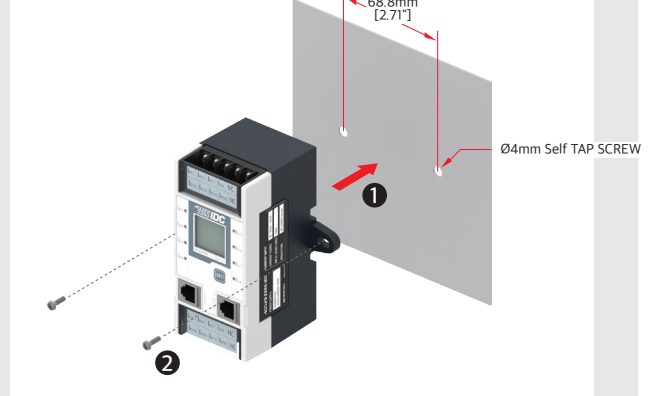
1. UL61010-1 규격만족

주문정보

모델명
Accura 2350 - IDC

설치

패널설치

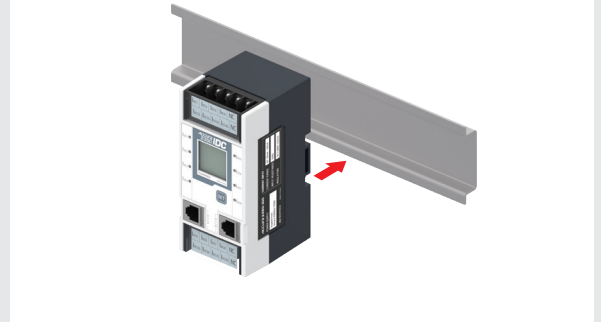


Accura 2350-IDC는 분전반(또는 배전반)에 설치된다.

① 패널에 설치하고자하는 위치에 모듈을 위치시킨다.

② 고정홀(Mounting Hole)에 나사를 체결한다.

DIN Rail 설치



치수

